

Pixel Octo



機能

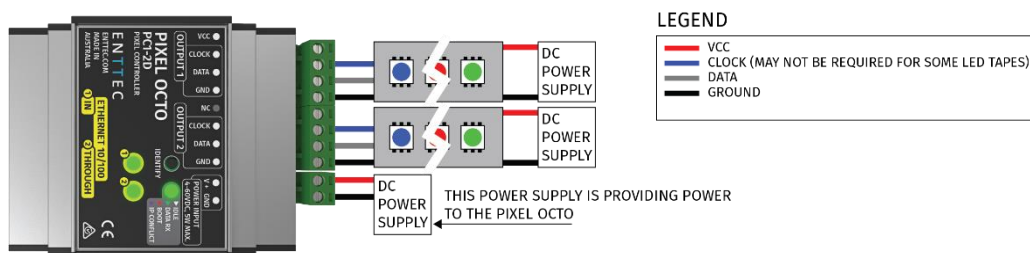
- Web ブラウザで設定可能
- ファームウェアアップデート可能
- DMX over Ethernet でサポートするプロトコル：
 - Art-Net
 - ストリーミング ACN (sACN)
 - ESP
 - KiNET
- 固定または動的 (DHCP) IP 設定 (デフォルトは DHCP)
- ネットマスクとゲートウェイを更新可能
- 最大8つの Ethernet ユニバースをサポート (出力ポートごとに最大4つ)
- ピクセルカラーオーダーを設定可能
- デバイスの温度を監視
- ネットワークトラフィックの監視と表示
- 簡単に拡張可能なネットワーク – 最大50台のデバイスまでデイジーチェーンでの Ethernet 接続が可能
- CLK LED テープ互換
- ホワイトピクセルオーダー対応
- 35mm DIN 取り付け可能
- フレキシブルな配線構成
- すぐにライブエフェクト実行
- プリセットとして作成したダイナミックエフェクトを保存し、すぐにアクセス可能
- ライブエフェクトをすぐに作成、実行できる、ユーザーフレンドリーなインターフェース
- アルミ製外装
- 天面にインジケータランプとボタンを搭載
- 接続可能なターミナルブロック
- デュアルスプリング35mmDIN レール取付金具
- 最大46フレーム/秒の出力リフレッシュレート

接続図

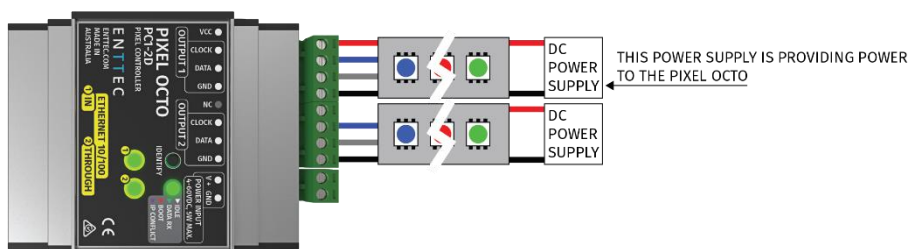
Pixel

Octoのデータ出力とテープ/ドットのデータ入力の接続距離は、ケーブルの品質に大きく依存します。最大推奨距離は3m以内です。

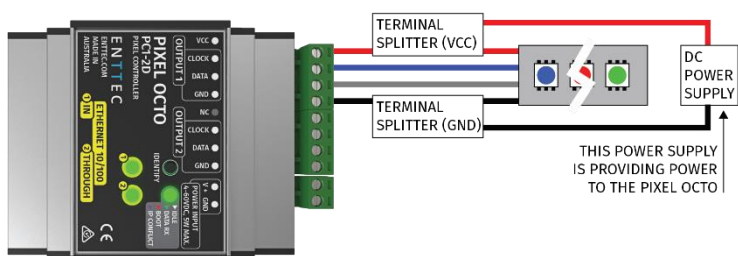
POWER CONNECTION (POWER INPUT TERMINALS)



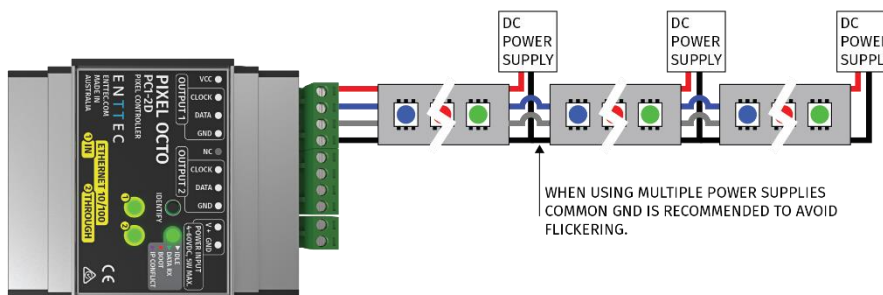
POWER CONNECTION (VCC TERMINAL)



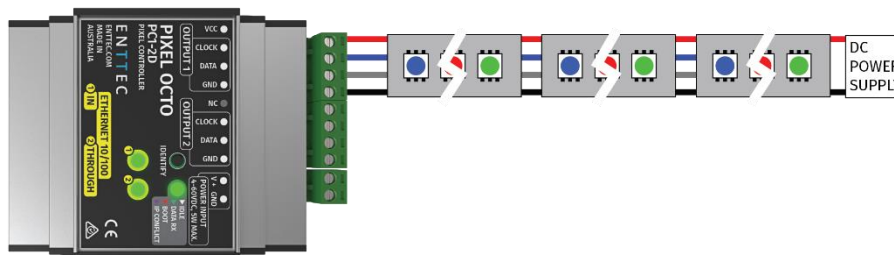
POWER CONNECTION (USING TERMINAL SPLITTERS)



MULTIPLE LED POWER INJECTION



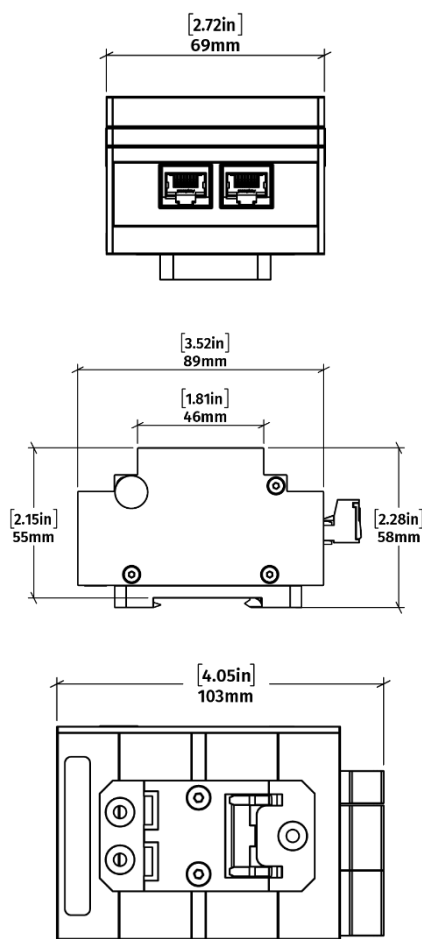
MULTIPLE LED TAPE SECTIONS



安全上のご注意

- 本機は屋内使用専用です。
- 本機を雨や湿気にさらさないでください。これらが守られなかった場合、保証対象外となります。
- 電源投入前にすべての接続を行ってください。
- カバーを取り外さないでください。内部の部品は、お客様で調整、修理などはできません。
- 本機を調光パックに差し込むことはできません。
- 入力電圧が指定された範囲内であることを確認してください。
- 推奨動作温度内で、本機は機能します。

外形寸法



注文情報

部品番号	製品名
71520	Pixel Octo

仕様

項目	仕様
入力電圧	DC 4~60V
最大消費電力	5W
対応プロトコル	ArtNet sACN KiNET ESP
出力プロトコル	サポートされているプロトコルについては、サポートページをご参照ください： www.enttec.com/support/supported-led-pixel-protocols/
最大ピクセル数 ／出力 (RGBW)	512 RGBW ピクセル
最大ピクセル数 ／出力 (RGB)	680 RGB ピクセル
最大 DMX フット プリント／出力	2048チャンネル
接続端子	4ピン フェニックス出力 x 2 2ピン電源入力 x 1 RJ45 x 2
IP 規格	IP20
動作温度	-10~60°C
相対湿度	5~95% (結露しないこと)
本機質量 (kg)	0.25 kg
外形寸法 (mm)	103 (長さ) × 69 (幅) × 58 (高さ)

全ての ENTTEC 製品の継続的な改善と革新により、仕様と機能は予告なく変更される場合があります。

enttec.com

MELBOURNE AUS / LONDON UK / RALEIGH-DURHAM USA

MFile ID:4836040

Page|4